

ВНИМАНИЕ!

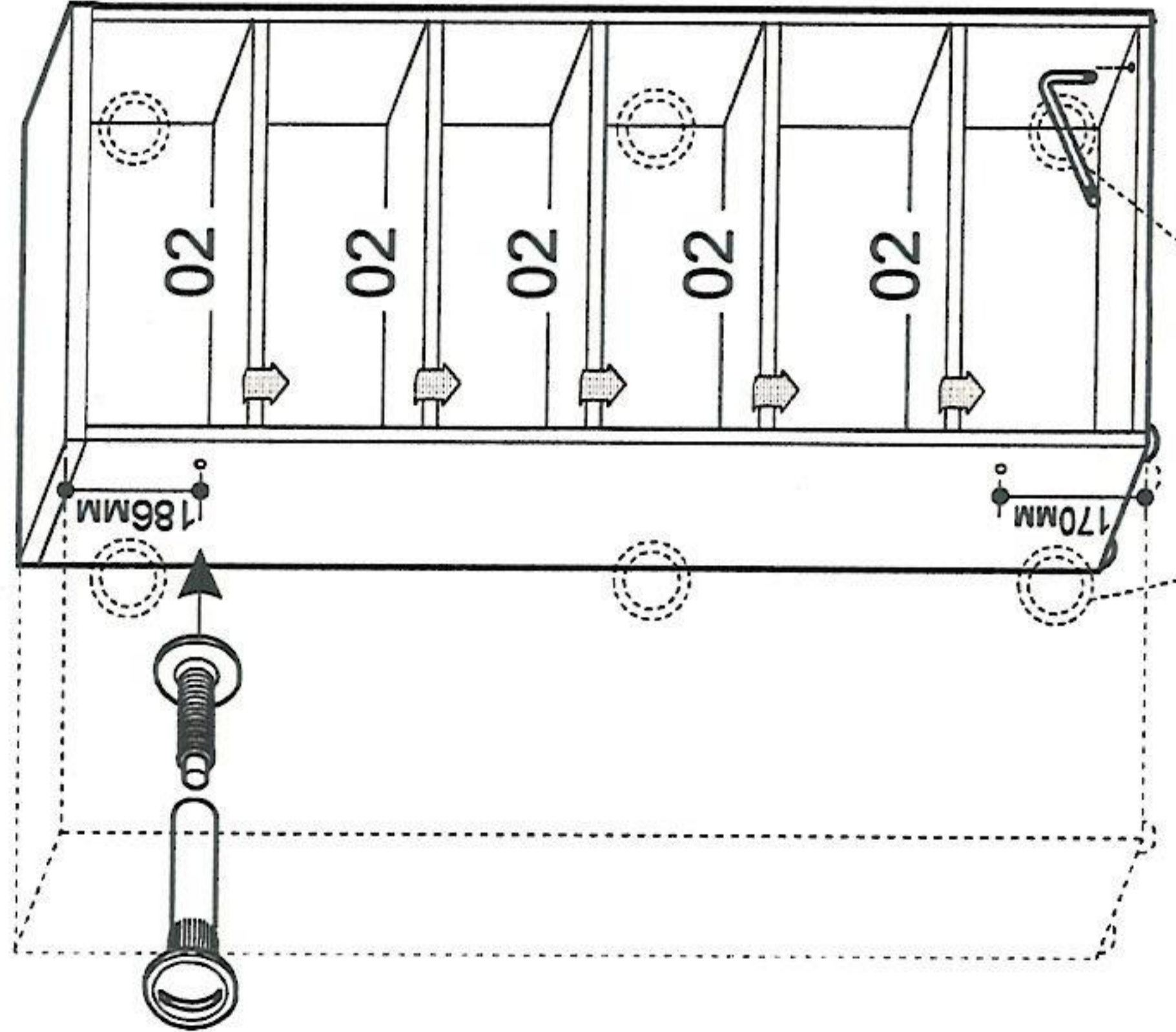
Отверстия под ручку на щитовых дверях выполнены несковозными. После того как Вы смонтировали двери, проколите шилом насквозь нужные отверстия и с лицевой стороны увеличьте образовавшийся просвет до Ø5мм. Закрепите ручки.

Для плотного примыкания шкафов один к другому предусмотрена стяжка МУТОН2950 Вертикальные щиты шкафов имеют по два не досверленных отверстия Ø5 мм. глубиной 16 мм.

Проколите шилом насквозь эти щиты в центре отверстия и с обратной стороны увеличьте образовавшийся просвет до Ø5 мм.

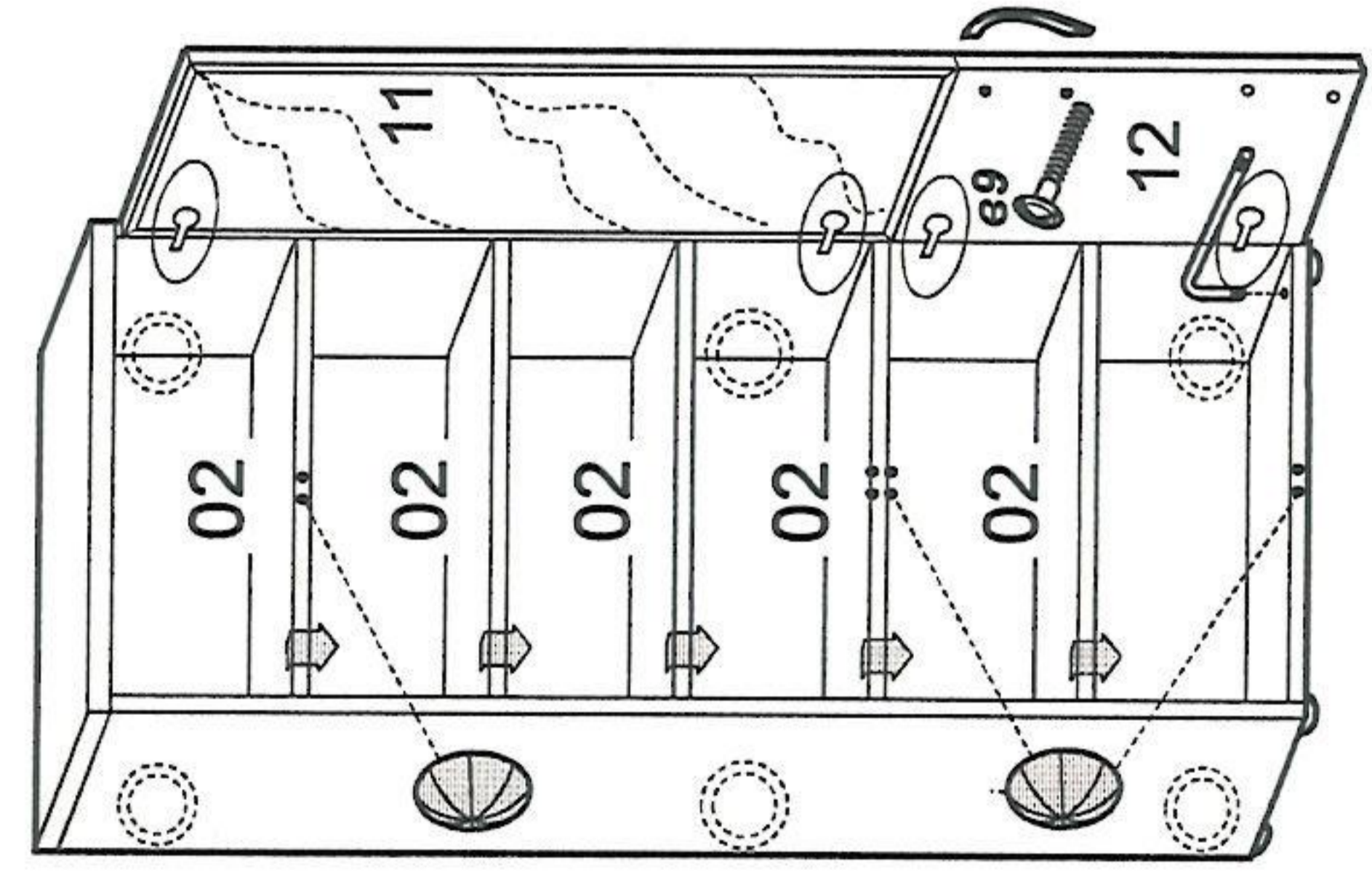
9

S93

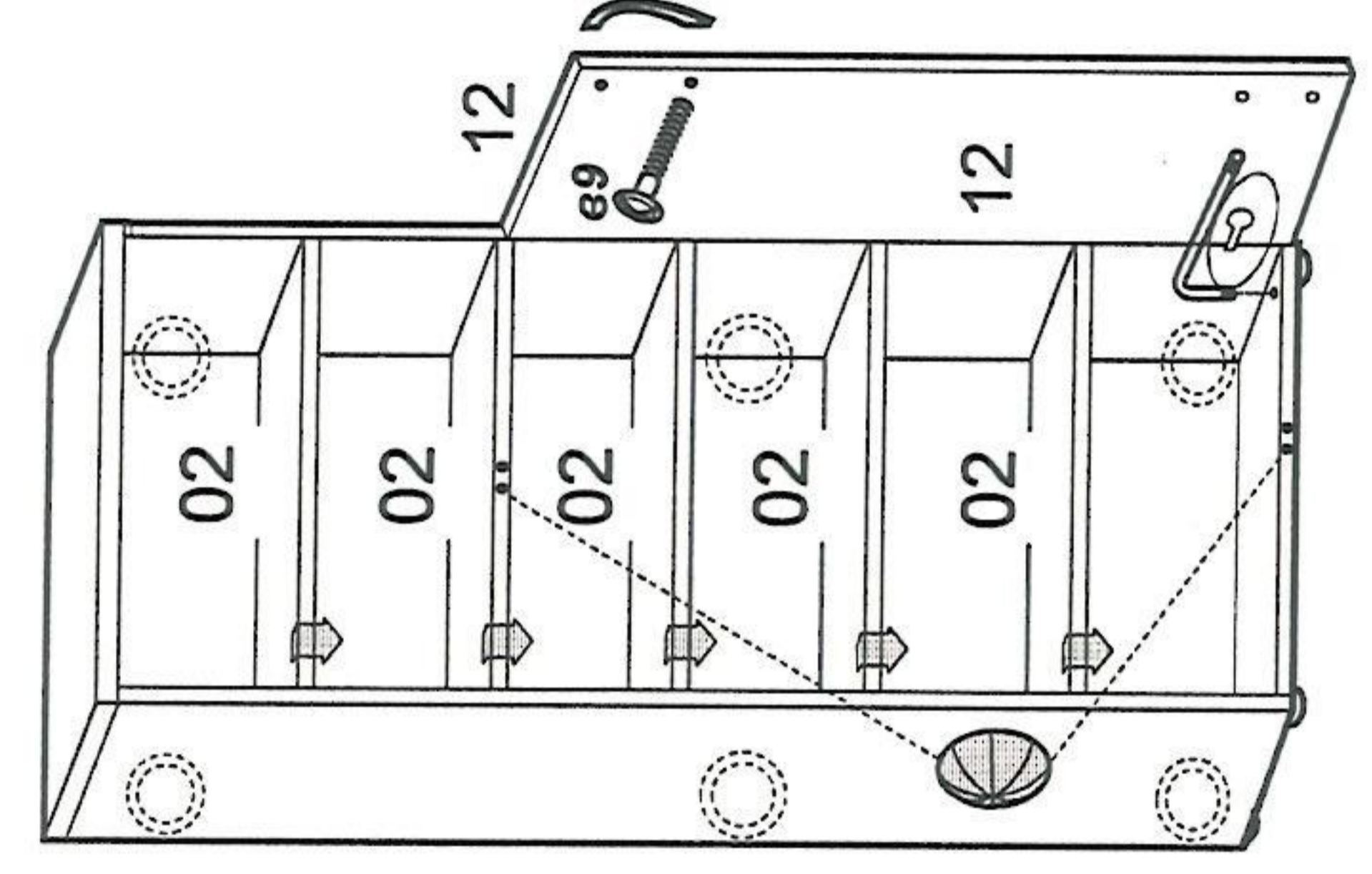


КЛЮЧОМ МОЖНО регулировать высоту опор

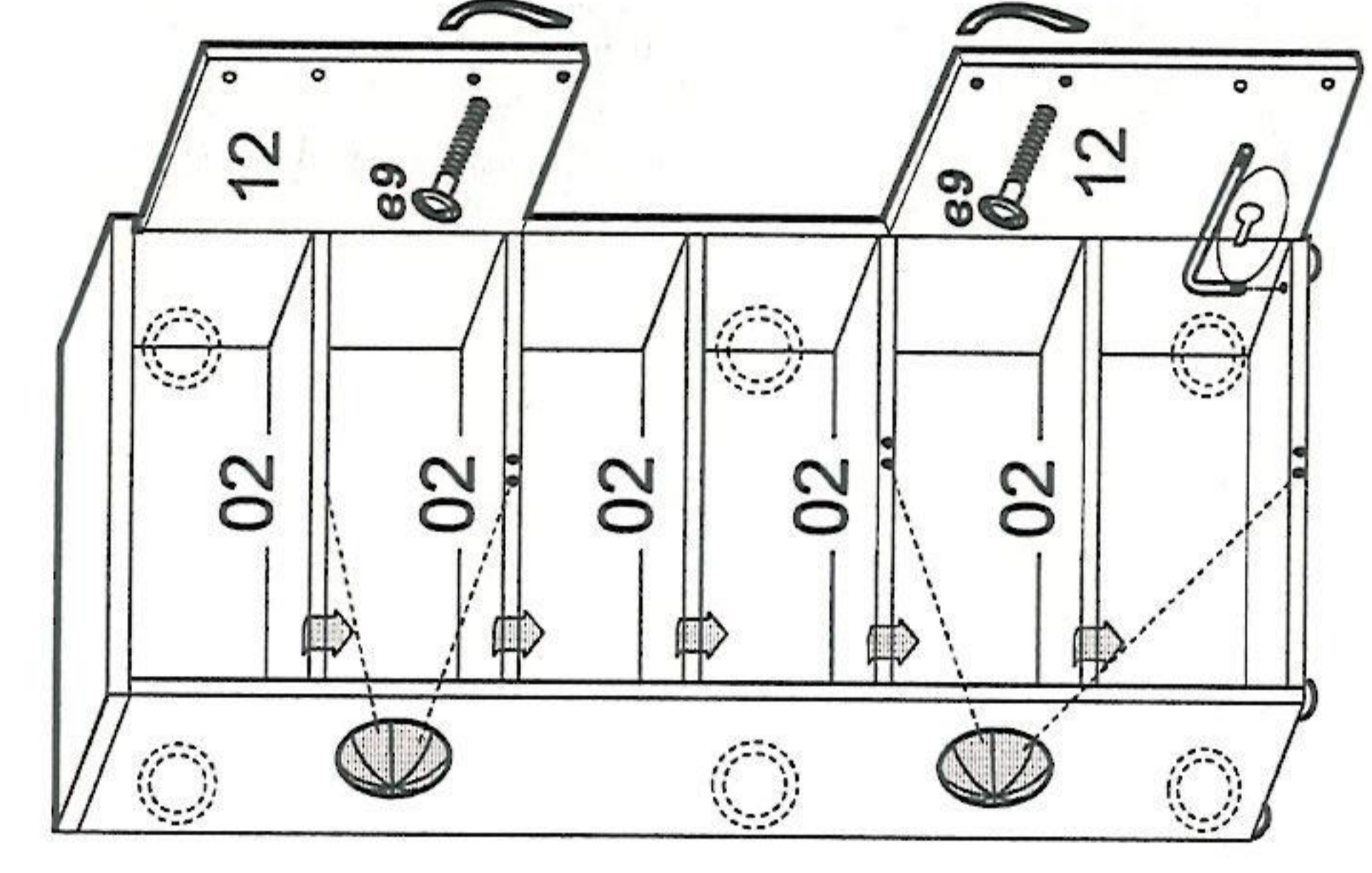
S90



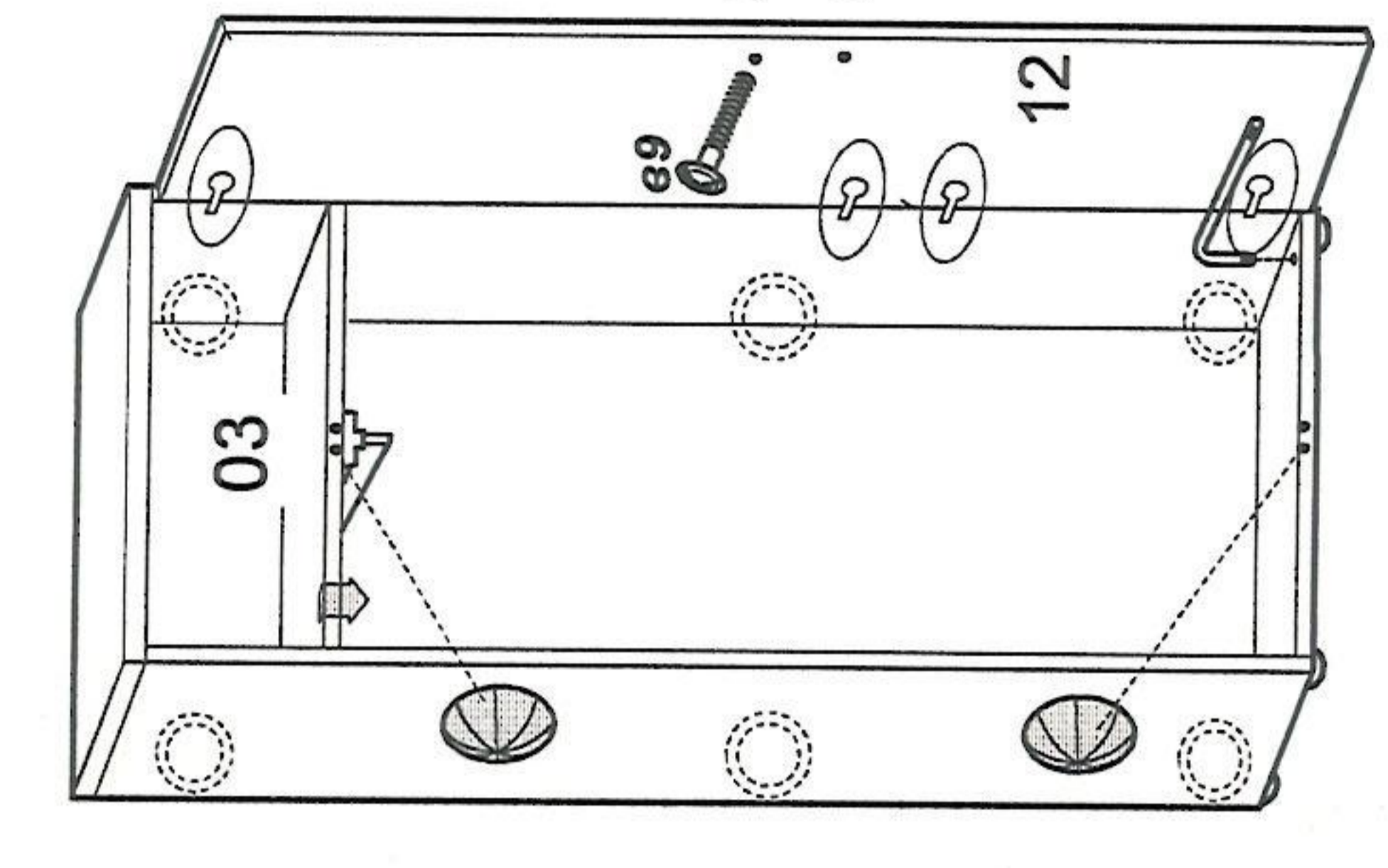
S91



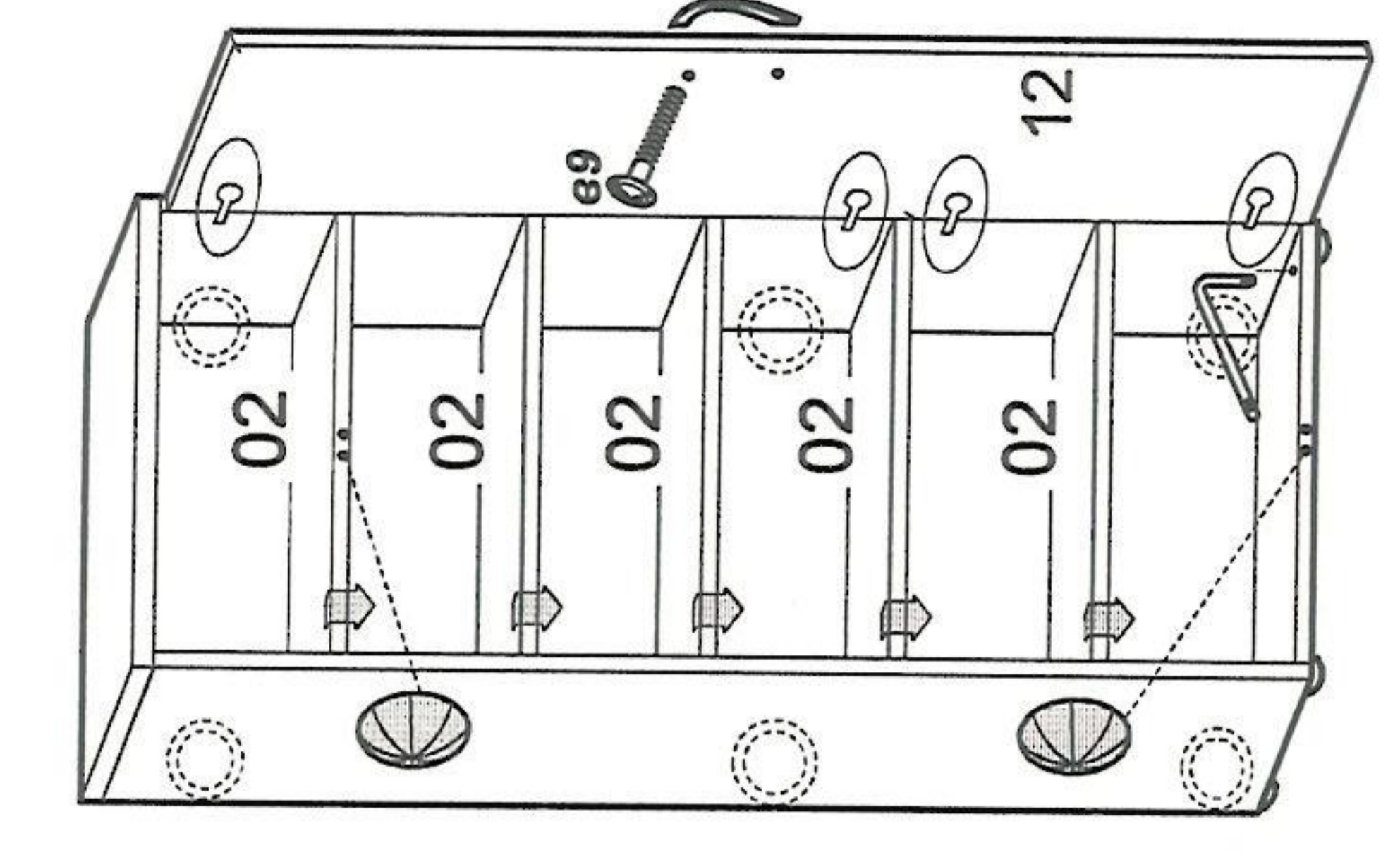
S92



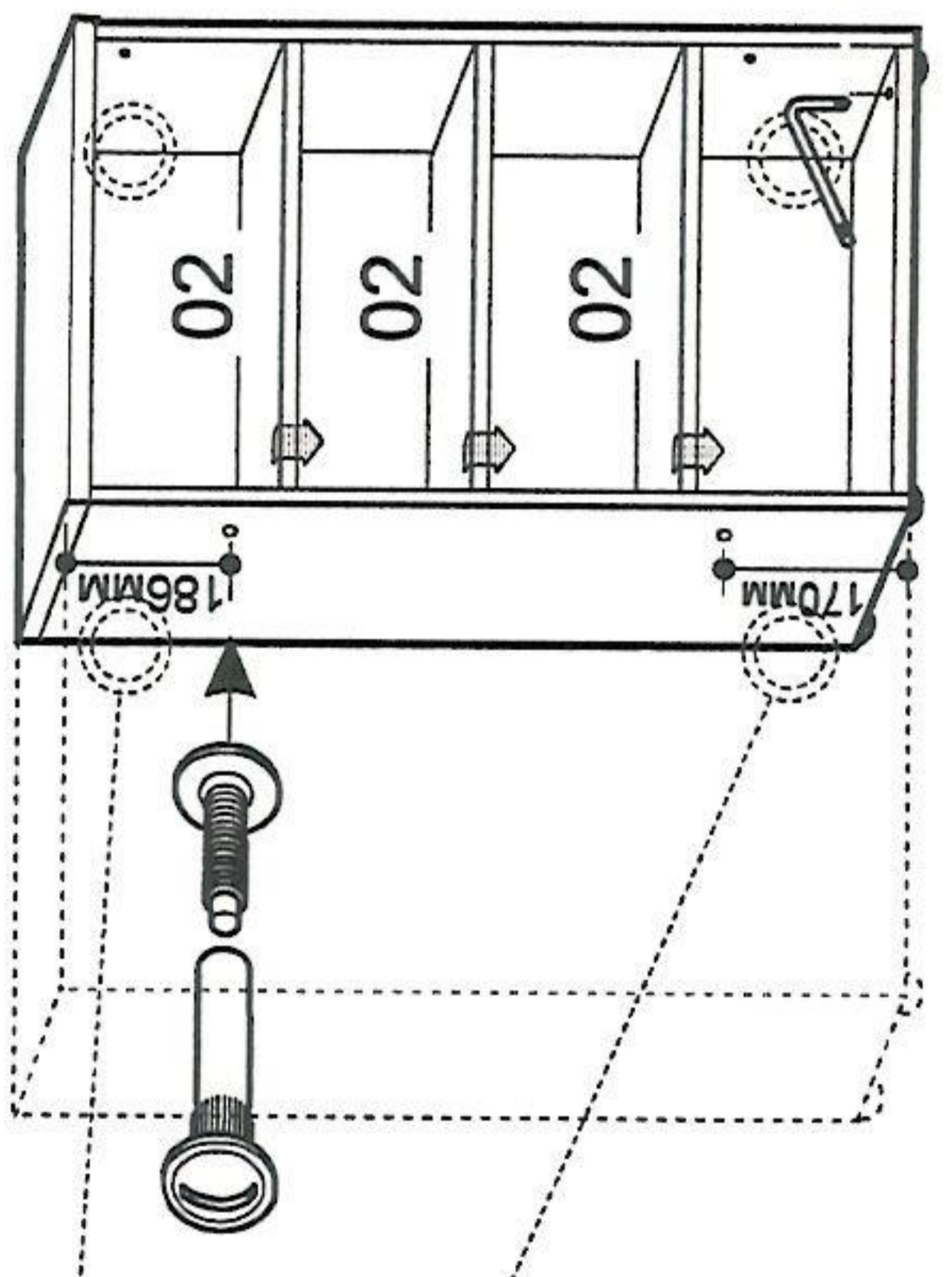
S94



S10

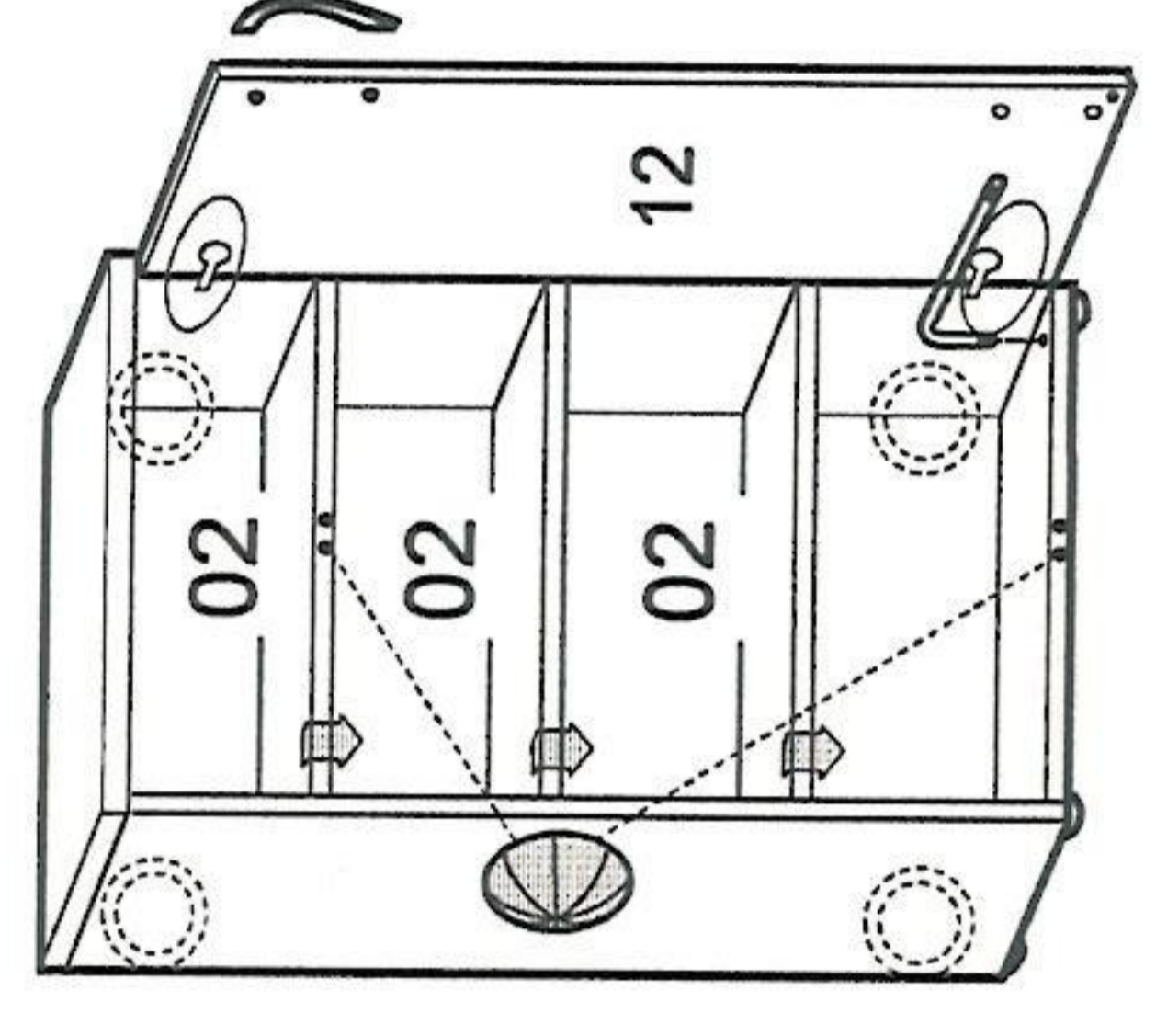


S23

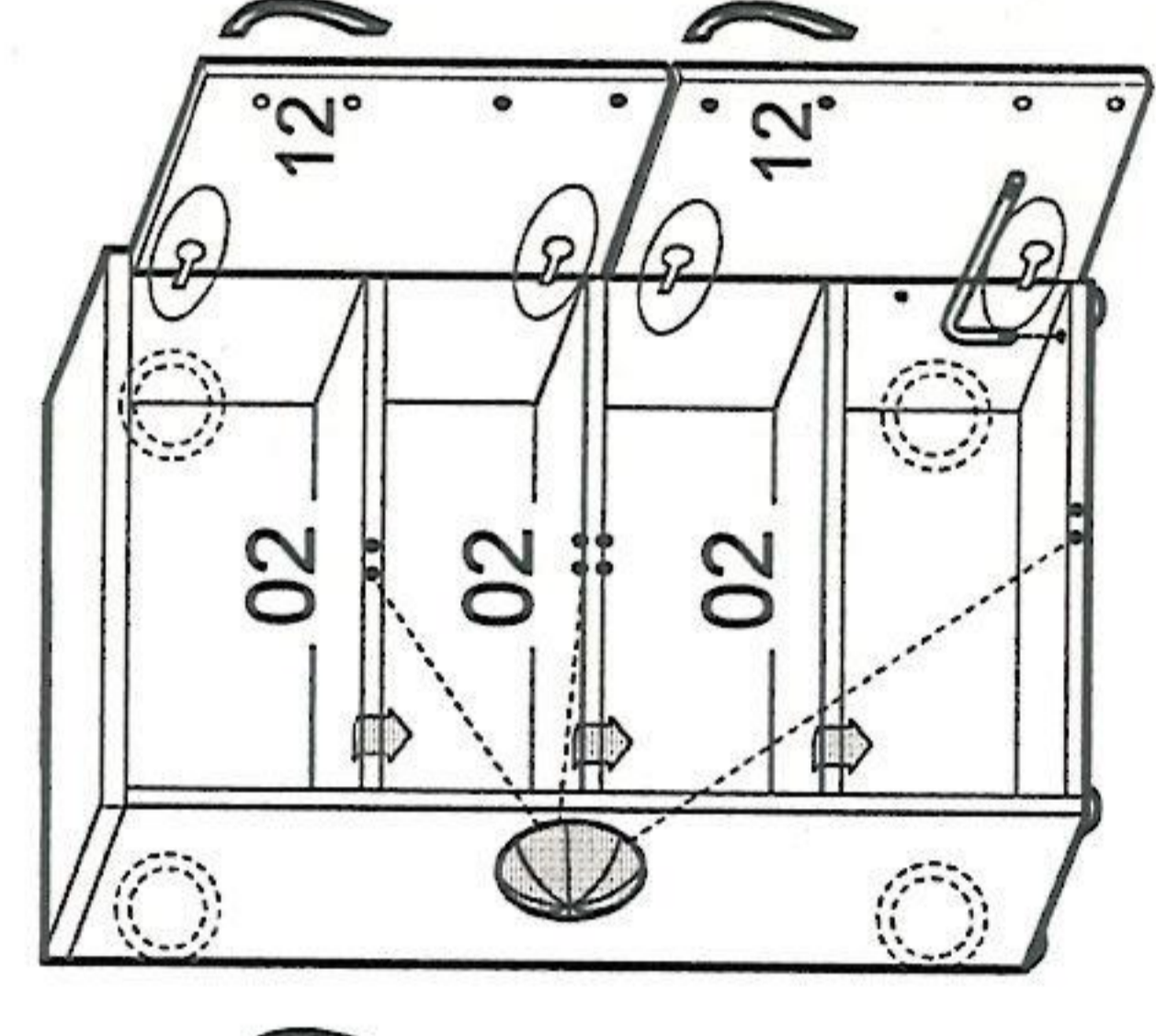


КЛЮЧОМ МОЖНО регулировать высоту опор

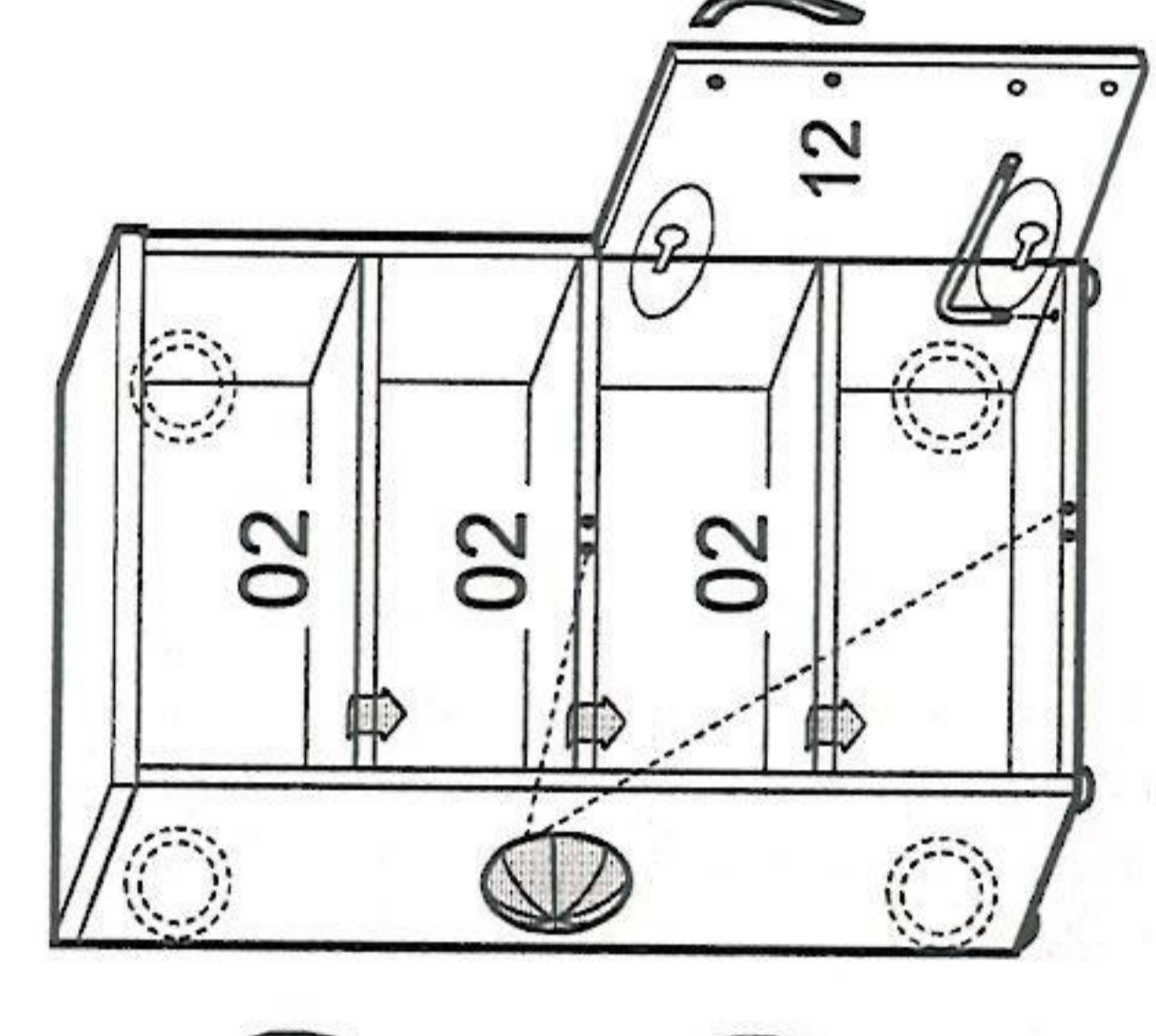
S22



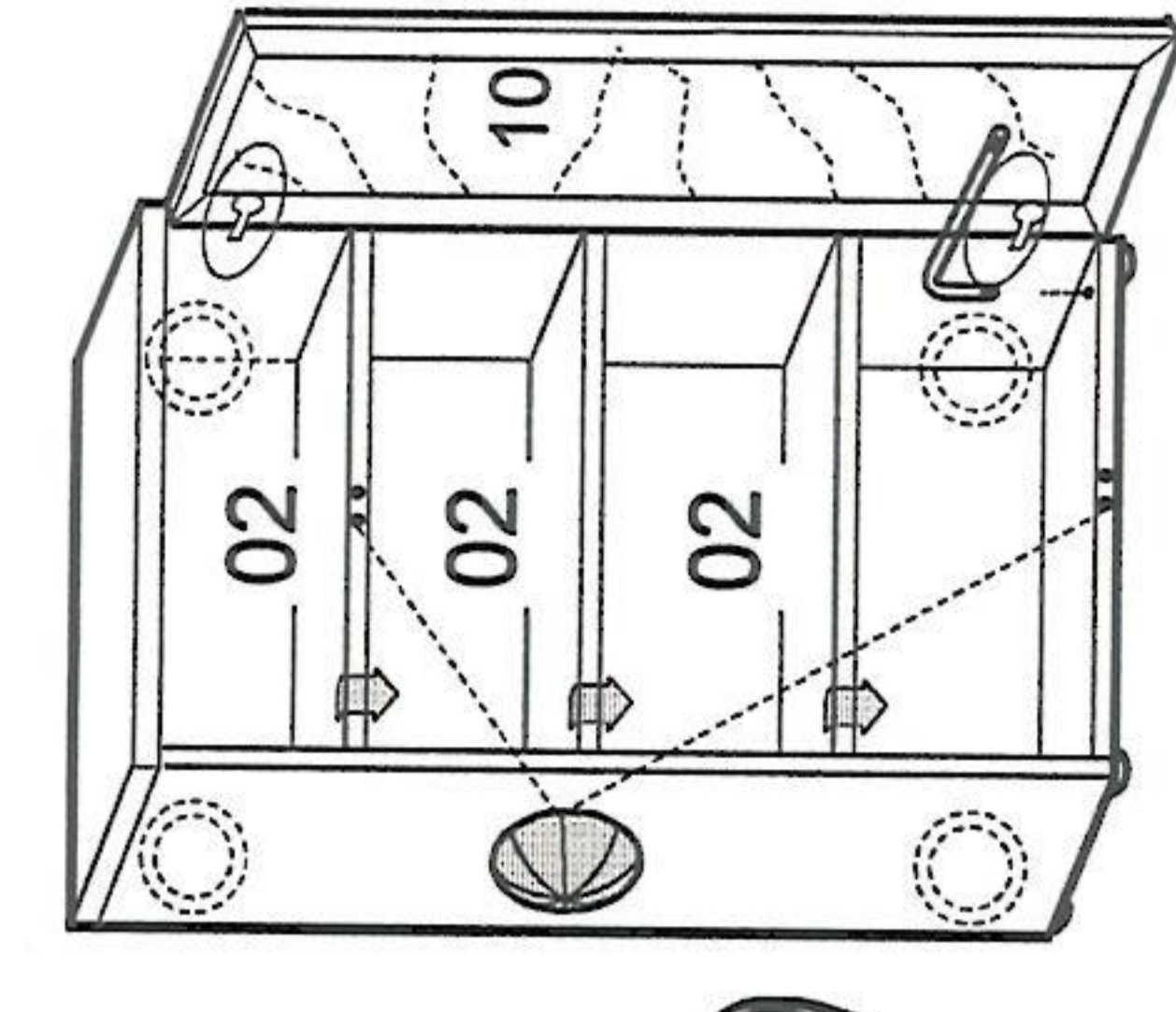
S24



S26



S29



11

Регулирование положения дверей по отношению к корпусу.

Для изменения размера Р ослабить крепежный винт А, что дает возможность перемещения двери по стрелкам р-р

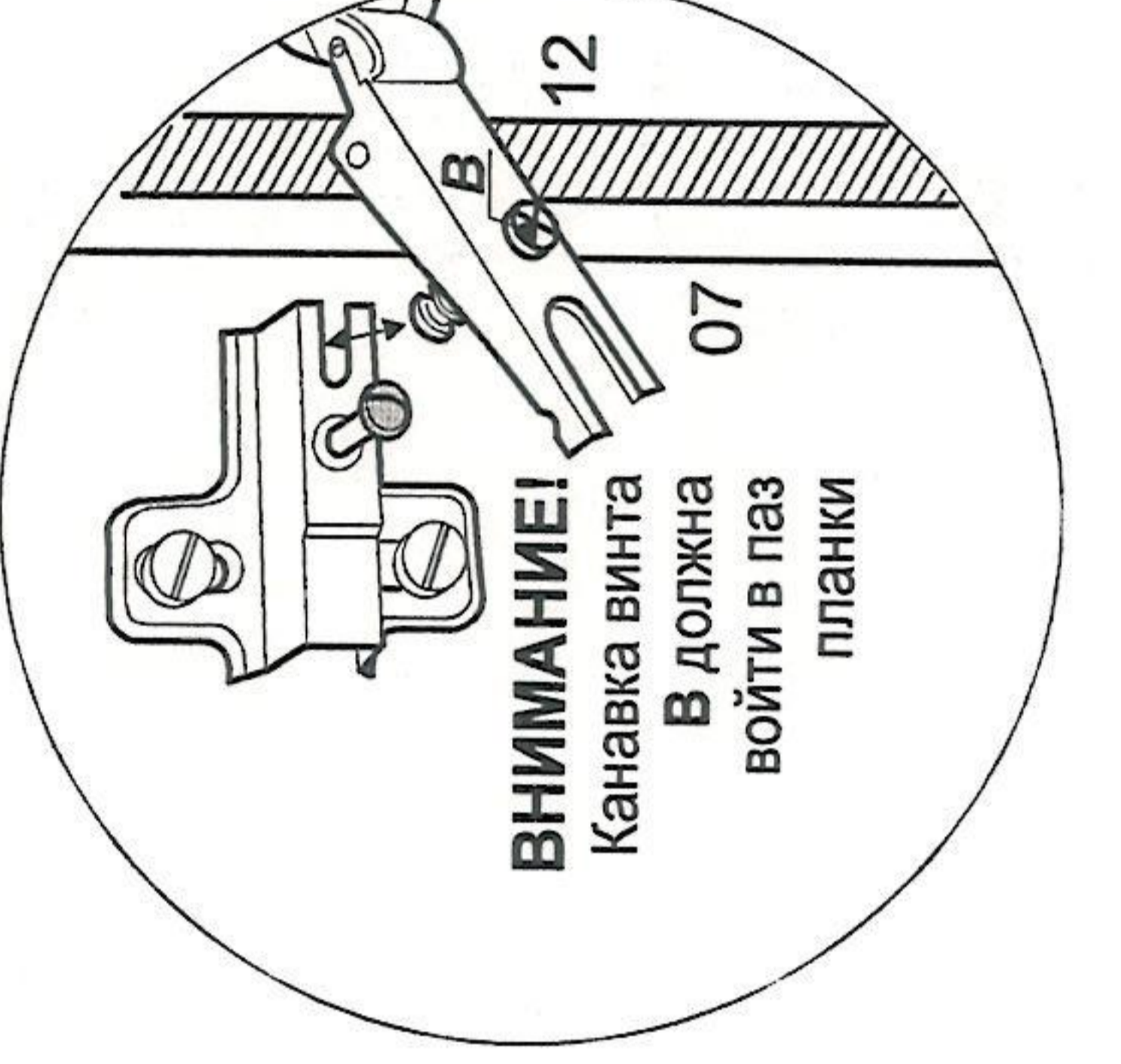
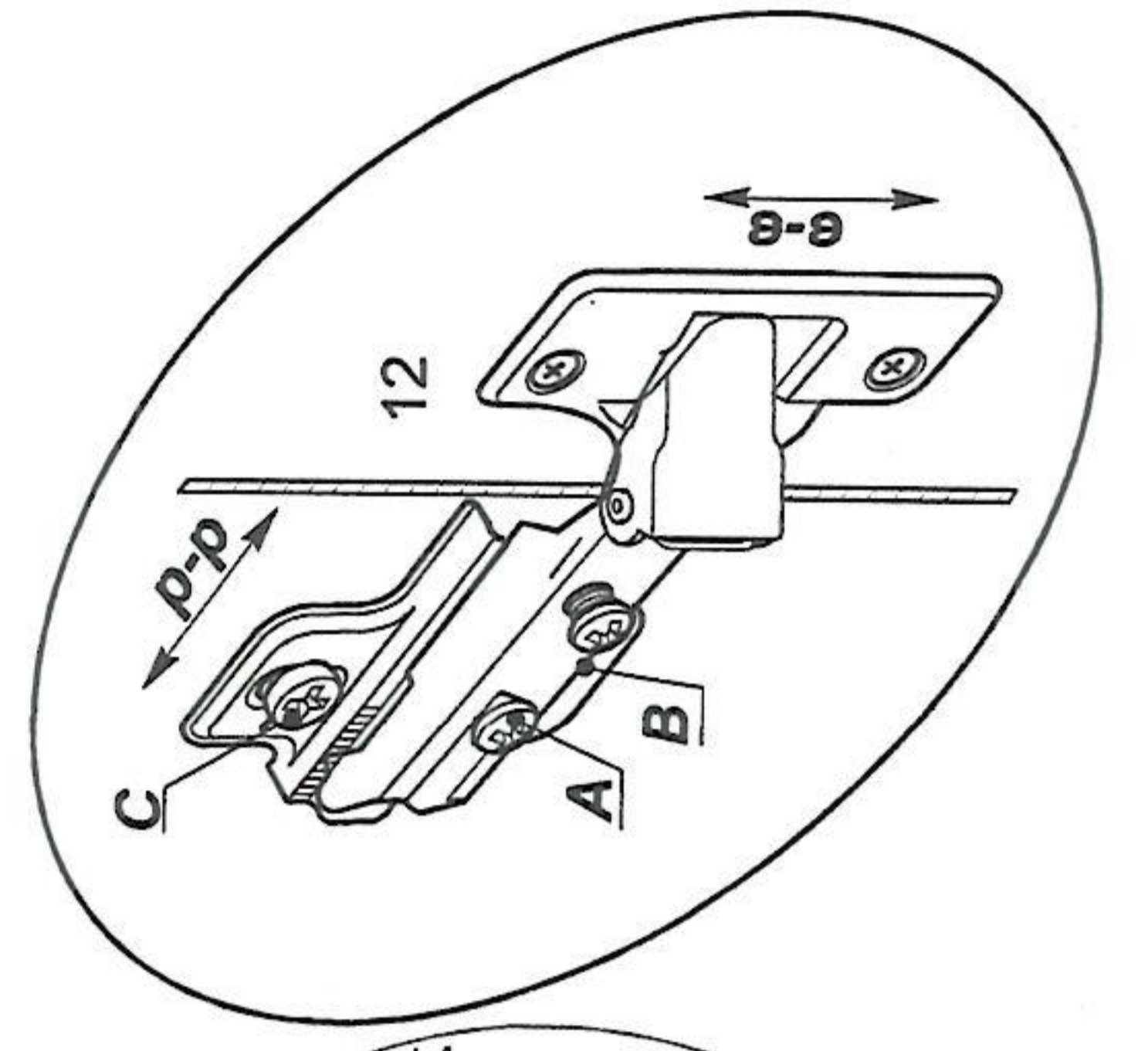
Для изменения размера М(С) используется регулировочный винт В при ослабленном винте А, что дает возможность перемещать дверь по стрелке м-м, после регулировки затянуть винт А

Для перемещения двери по стрелке в-в ослабить винты С

ВНИМАНИЕ!

Впишите в маркировочный ярлык наименование изделия согласно паспорта.

10



ВНИМАНИЕ!
Канавка винта В должна войти в паз планки

